



Bobcat[®]

One Tough Animal.

KOMPAKTBAGGER

E57W



E57W – TECHNISCHE DATEN

Gewichte

Betriebsgewicht	6312 kg
Zusätzliches Gewicht für langen Löffelstiel	23 kg

Motor

Fabrikat / Modell	Bobcat 2,4 l 97/68/EG Stage V, mit Turbolader
Kraftstoff	Diesel
Anzahl Zylinder	4
Verdrängung	2392 cm ³
Max. Nettoleistung (ISO 9249)	42.5 kW
Max. Nettodrehmoment (ISO 9249)	202.0 Nm

Hydrauliksystem

Pumpentyp	Geteilte motorgetriebene Doppel-Axialkolbenpumpe und zwei motorgetriebene Zahnradpumpen
Förderleistung	180.30 L/min
Zusatzhydraulik	52.50 L/min
Systemdruck-Ablassventil für Zusatzhydraulik	226.00 bar
Systemdruck-Ablassventil für Zusatzhydraulik	235.00 bar

Leistungsdaten

Reißkraft (ISO 6015)	27459 N
Reißkraft, langer Löffelstiel (ISO 6015)	24517 N
Losbrechkraft (ISO 6015)	41188 N
Deichsel-Zugkraft	32362 N
Max. Fahrgeschwindigkeit, niedrige Stufe	10.0 km/h
Max. Fahrgeschwindigkeit, hohe Stufe	30.0 km/h

Schwenkwerk

Auslegerschwenkung, links	80.0°
Auslegerschwenkung, rechts	50.0°
Schwenkzyklus	8.9 RPM

Füllmengen

Kühlsystem	10.80 L
Motorschmierng plus Ölfilter	9.20 L
Kraftstofftank	118.00 L
Hydrauliköltank	95.00 L
Hydrauliksystem	148.00 L

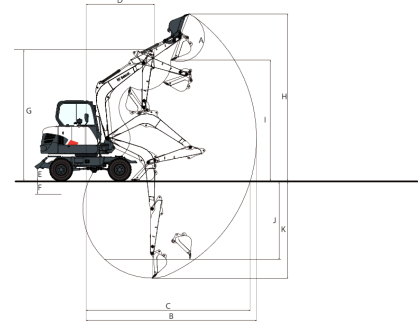
Umgebungsbedingungen

Geräuschpegel LpA (EU-Richtlinie 2006/42/EG)	74 dB(A)
Geräuschpegel LWA (EU-Richtlinie 2000/14/EG)	98 dB(A)
Körpervibration (ISO 2631-1)	0.56 ms ⁻²
Hand-/Armvibration (ISO 5349-1)	0.54 ms ⁻²

Standardmerkmale

Automatischer Leerlauf	Intermittierender Frontscheibenwischer
Zwei-Fahrtstufen-System	Heizung Heckfenster
Automatische Fahrgeschwindigkeit	Joysticks und Pedal mit Proportionalsteuerung der Zusatzhydraulikleitungen für Anbaugeräte
3 Power-Modi und 3 Arbeitsmodi	Jog-Shuttle-Schalter
Bidirektionale Hammerleitung	7-Zoll-Touchscreen-Display
Halteventile für Ausleger- und Löffelstielast	Elektrische Hupe
Überlast-Warnvorrichtung (OWD)	Zigarettenanzünder / USB-Anschluss 5V/3A
Planierschild-Sicherheitsventil	Deckenleuchte
Löffelstielleitungen AUX1 & AUX2	Becherhalter
Schnellkupplungsleitung (AUX5)	Staufächer in der Kabine (Dokumentenhalter unter Sitz, verschließbares Staufach)
Tankdeckel und Abdeckungen verschließbar	Lagerbereich für Werkzeuge
Kabine ROPS-zertifiziert (Überrollschutz)	Diebstahlschutz
Beheizbarer, verstellbarer, luftgefederter Sitz mit verstellbarer Kopfstütze und Armlehne	Zusätzliche 12-V-Steckdose
Längsverstellbare Bedienkonsolen	Rotating beacon
Verstellbare, kippbare Lenksäule	Rechter und linker Rückspiegel
Klimaanlage mit Temperaturregelung	Batterietrennschalter
Frontscheibe mit Sonnenrollo und abnehmbarer unterer Frontscheibe	Arbeitscheinwerfer (2 vorne am Rahmen, 1 vorne an der Kabine, 1 hinten an der Kabine, 2 am Ausleger)
Sonnenblende an Frontscheibe	Lichtmaschine (12 V, 90 A), Batterie (12 V, 100 Ah)
Schiebefenster links & rechts	

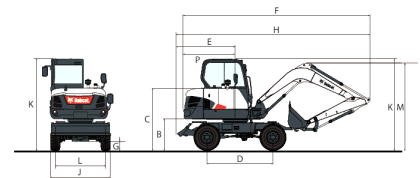
Arbeitsbereich



* Daten für langen Löffelstiel

(A)	180.0°	(G*)	4692.0 mm
(B)	6108.0 mm	(H)	5976.0 mm
(B*)	6400.0 mm	(H*)	6170.0 mm
(C)	5888.0 mm	(I)	4324.0 mm
(C*)	6190.0 mm	(I*)	4510.0 mm
(D)	2448.0 mm	(J)	2805.0 mm
(D*)	2464.0 mm	(J*)	3115.0 mm
(E)	421.0 mm	(K)	3495.0 mm
(F)	202.0 mm	(K*)	3795.0 mm
(G)	4686.0 mm		

Abmessungen



* Daten für langen Löffelstiel

(A)	500.0 mm	(J*)	2290.0 mm
(B)	980.0 mm	(K)	2861.0 mm
(C)	1941.0 mm	(L)	1600.0 mm
(D)	2100.0 mm	(L*)	1780.0 mm
(E)	1678.0 mm	(M)	3633.0 mm
(F)	5971.0 mm	(M*)	3638.0 mm
(H)	6120.0 mm	(O)	1980.0 mm
(J)	1947.0 mm	(P)	1650.0 mm

Optionen

Langer Löffelstiel 1900 mm	Rückfahrkamera (SATZ)
Zwillingsreifen mit 2290 mm	Dachschutz FOPS (SATZ)
Planierschild	Anbauvorbereitungssatz für Kupplung (SATZ)
Dritte Zusatzhydraulikleitung (z. B. für Zweischalengreifer)	

